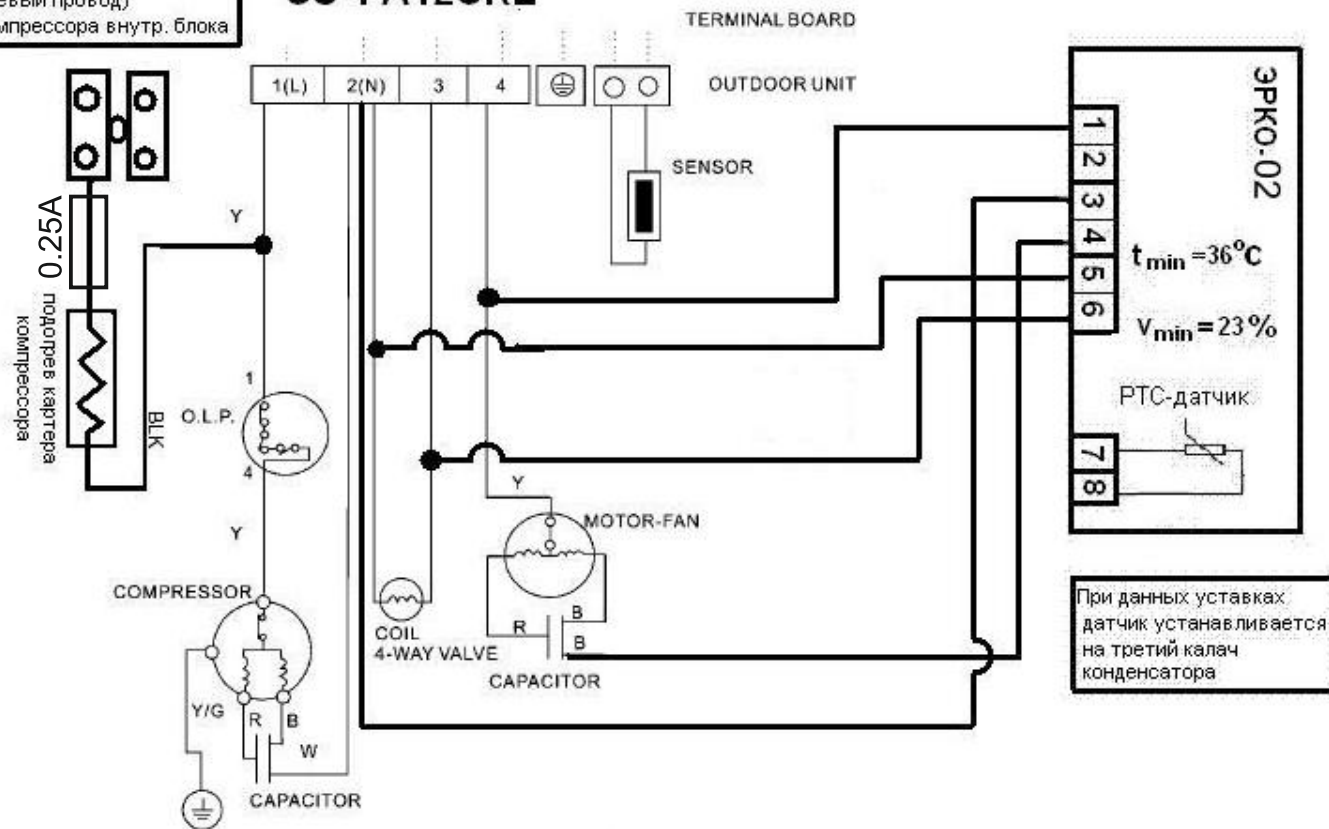
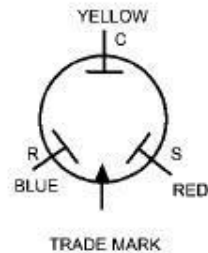


**CU-PA7CKE
CU-PA9CKE
CU-PA12CKE**

Подключить к клемме "P"
(коричневый провод)
реле компрессора внутр. блока



При данных уставках
датчик устанавливается
на третий калач
конденсатора



- R : RED
- BL : BLACK
- B : BLUE
- BR : BROWN
- O : ORANGE
- GRY : GREY
- G : GREEN
- Y : YELLOW
- W : WHITE
- P : PINK

Note: For CS/CU-PA12CKE, no OLP.